

筒射灯 规格书

# G2SE70S1

— 灼华 2S 系列



## ◎基本参数

- 工艺材质: ADC12, 表面喷涂
- 电源安装: 外置
- 防水等级: IP20/IP54 可选
- 成品色温: 2700/3000/3500/4000K/2700-6500K可选
- 成品显指: 90/95
- 光源色容差: SDCM $\leq$ 3 (ANSI)
- 光束角: 9°/15°/24°/36°/50° 可选
- UGR值(X=4H,Y=8H):  $\leq$ 10(9°/15°/24°/36°),  $\leq$ 19(50°)
- 发光方向: 下发光
- 调光方式: 非调光/0-10V调光/可控硅/DALI调光 可选
- 输入电压: AC220-240V
- 工作温度: -15°C~30°C
- 产品应用: 室内
- 安装方式: 有边嵌入
- 产品认证: CE、ROHS、Reach
- 质保年限: 5年



## ◎外环颜色



黑色

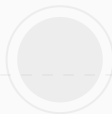


白色

## ◎反射器颜色



哑黑



哑白



镜面



黑铬

## ◎光学配件



蜂窝罩

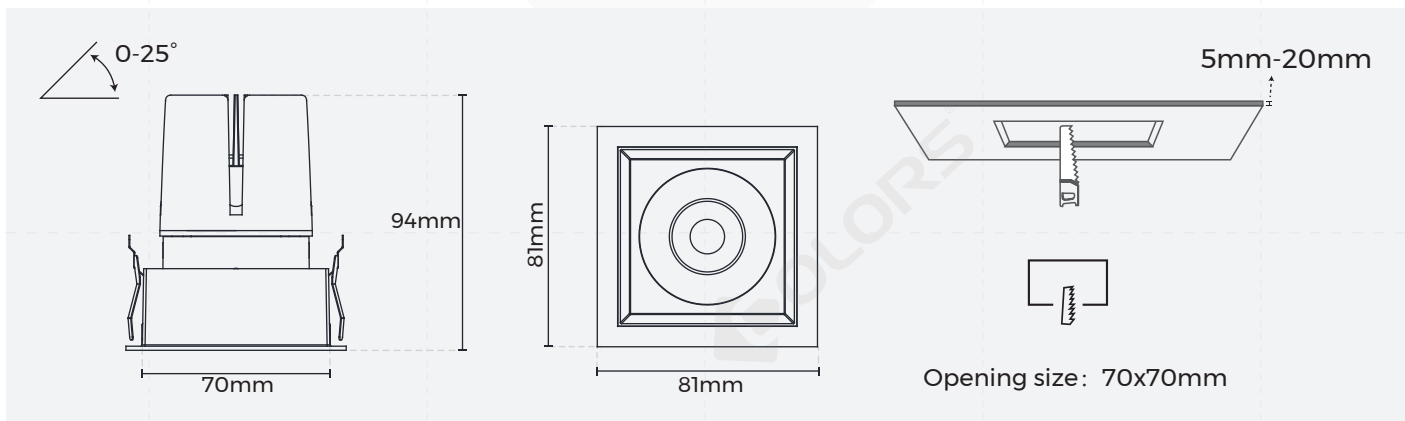


拉伸膜



柔光膜

## ◎产品机械参数



## ◎灯具参数

版本	输入电压 (V)	LED输入电流 (V)	典型功率 (W)	显指 (CRI)	光束角 (°)	色温 (CCT)	流明 (LM)
常规版	DC36	200	9	>90	9°	3000K	215
					15°	3000K	500
					24°	3000K	610
					36°	3000K	630
					50°	3000K	575
常规版	DC36	300	12	>90	9°	3000K	265
					15°	3000K	635
					24°	3000K	800
					36°	3000K	815
					50°	3000K	760
常规版	DC36	350	15	>90	24°	3000K	915
					36°	3000K	945
					50°	3000K	870
常规版	DC36	200	9	>95	9°	3000K	180
					15°	3000K	425
					24°	3000K	540
					36°	3000K	555
					50°	3000K	505
常规版	DC36	300	12	>95	9°	3000K	215
					15°	3000K	540
					24°	3000K	720
					36°	3000K	745
					50°	3000K	685
常规版	DC36	350	15	>95	24°	3000K	825
					36°	3000K	855
					50°	3000K	780
可调色温版	DC36	200	9	>90	24°	4000K	540
					36°	4000K	560
					50°	4000K	520
可调色温版	DC36	300	12	>90	24°	4000K	700
					36°	4000K	720
					50°	4000K	670
可调色温版	DC36	350	15	>90	24°	4000K	780
					36°	4000K	840
					50°	4000K	780

注:

1. 对于标准版:

以上参数基于3000K的光源测试得出;

2700K时的光效和光通量=3000K数值×0.95

3500K时的光效和光通量=3000K数值×1.05

4000K时的光效和光通量=3000K数值×1.08

2. 对于色温可调版:

以上参数基于4000K的光源测试得出;

2700K时的光效和光通量=4000K数值×0.9

6500K时的光效和光通量=4000K数值×0.95

3. 若选择“蜂窝网”, 将其默认安装在射灯上, 参数会发生如下变化:

(1) 光束角为“9°”“15°”和“24°”的射灯: 光效降低30%, 光束角减小12%, 防眩光效果更佳, 统一眩光值 (UGR) 降低40%。

(2) 光束角为“36°”和“50°”的射灯: 光效降低50%, 光束角减小25%, 防眩光效果更佳, 统一眩光值 (UGR) 降低40%。

4. 光通量允许有±10%的误差范围。

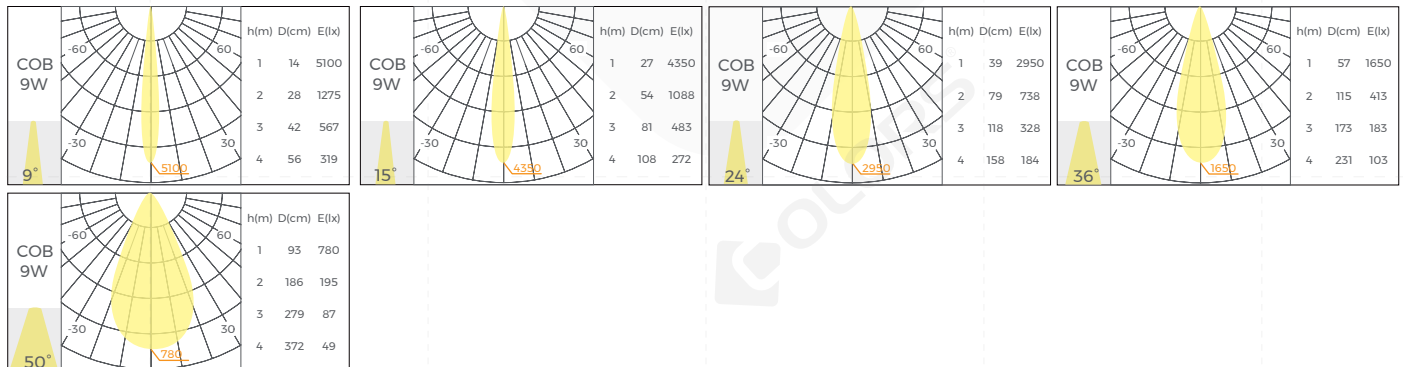
5. 以上参数均为典型值。

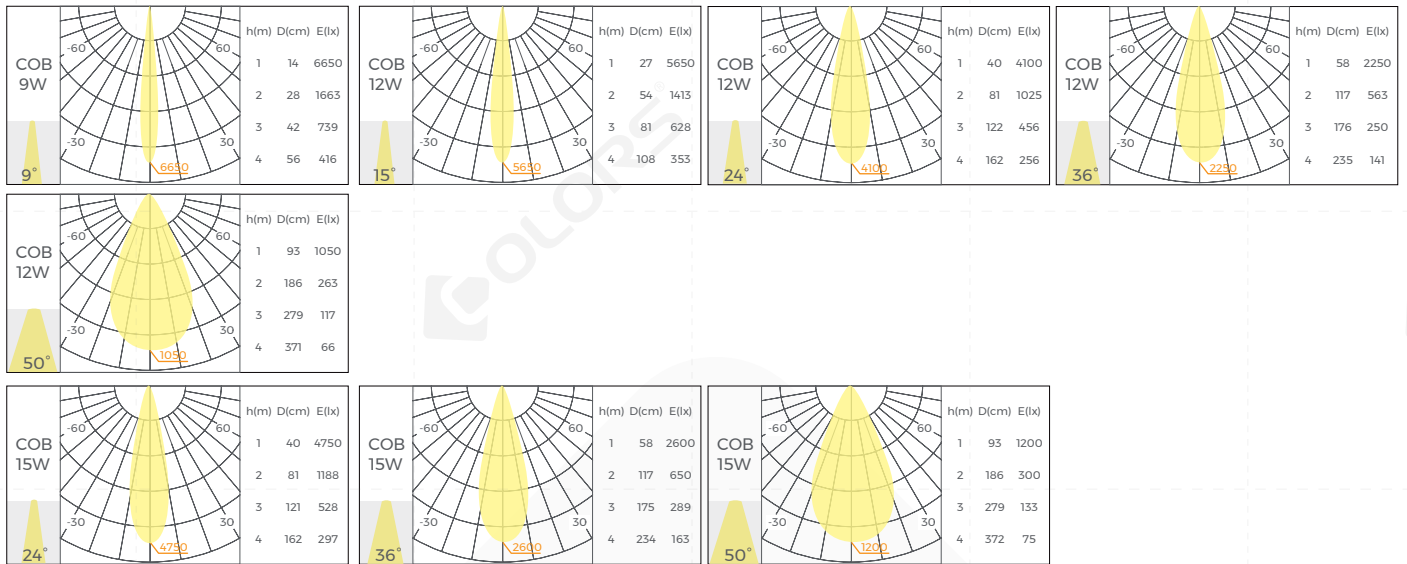
## ◎产品配光曲线

### - 常规版 (RA90)

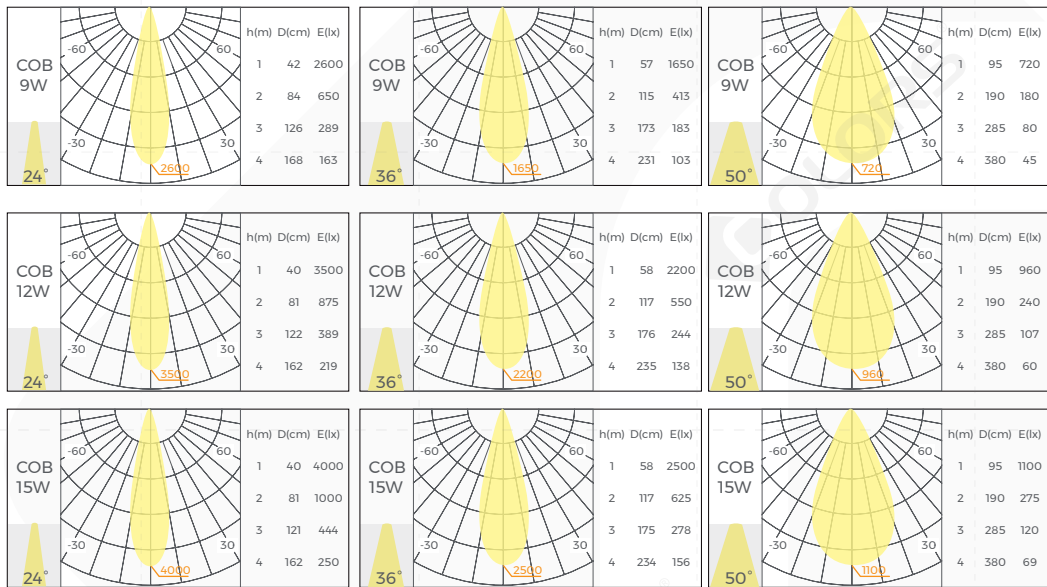


### - 常规版 (RA95)





**- 可调色温版**



备注:

- 1、中心光强值=1m 最大照度值;
- 2、N米中心照度值=中心光强值/N<sup>2</sup>;
- 例如:2米中心照度值=中心光强值/2<sup>2</sup>

**◎包装信息**

产品型号	内盒尺寸 (mm/盒)	产品数量/盒	产品数量/箱	净重 (kg/盒)	净重 (kg/箱)	毛重 (kg)	外箱尺寸 (mm/箱)
DL-G2SE70S1-XXX	156*145*100	1	27	0.42	11.3	13.7	483*453*321

**◎注意事项**

- 非专业人员, 禁止对产品进行安装、拆卸和维修; 灯具用于照明, 并根据电力法律法规和安装说明进行安装/拆除;
- 在安装过程中请避免对产品进行刮花、扭曲以及不规则的弯曲, 否则会有可能给产品造成无法修复的损伤;
- 裁剪时请使用专业裁剪工具;
- 严禁使用任何酸性, 碱性粘接剂固定产品;
- 产品仅适用于室内干燥场所, 请勿应用在户外, 海边, 潮湿浸水等环境。